

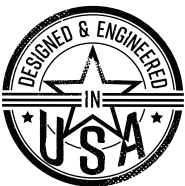
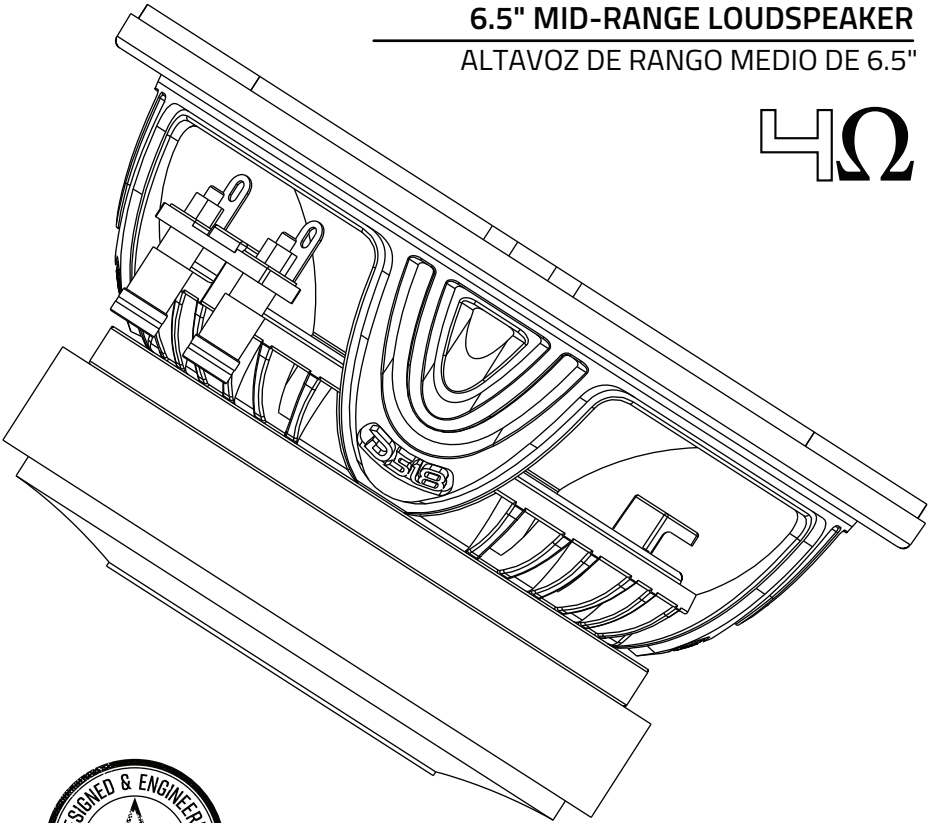
DS18[®]

OWNER'S MANUAL
MANUAL DE USUARIO

6XL600-4

6.5" MID-RANGE LOUDSPEAKER
ALTAVOZ DE RANGO MEDIO DE 6.5"

4Ω



ENGLISH | ESPAÑOL



6XL600-4

SPECIFICATIONS / ESPECIFICACIONES:

Nominal Diameter / Diámetro Nominal	6.5" / 165 mm
Nominal Impedance / Impedancia Nominal	4 OHMS
RMS Power Handling / Manejo de Potencia RMS	300 Watts
MAX Power Handling / Manejo de Potencia MAX	600 Watts
Sensitivity (1w/1m) / Sensibilidad (1w /1m)	97 dB
Frequency Response / Respuesta de Frecuencia.....	60Hz-12.5KHz
Recommended Hi Pass Crossover / Corte Paso Alto Recomendado.....	100 Hz
Sold as Pair or Single / Vendido en Par o Unidad	Single / Unidad

MOTOR / MOTOR:

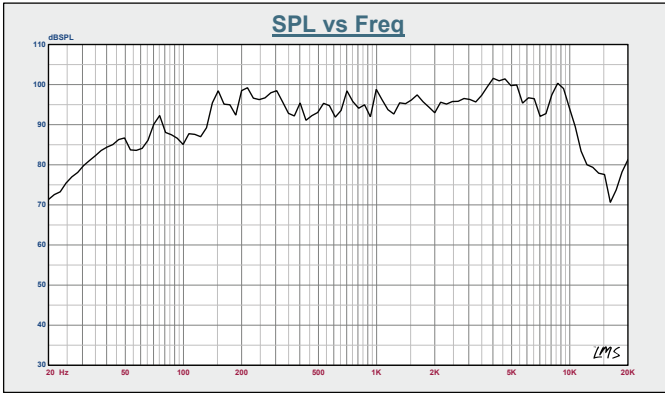
Voice Coil Diameter / Diámetro de la Bobina de Voz.....	2" / 50.8 mm
VC Former Material / Material Interior de Bobina de Voz.....	Kapton
Winding Material / Material del Embobinado	CCAW
Cone Material / Material del Cono	Non-pressed Paper / Papel No Prensado
Dust Cap Material / Material de la Tapa Antipolvo.....	Paper / Papel
Surround Material / Material de la Suspensión	Cloth / Tela
Basket Material / Material de la Canasta.....	Aluminum / Aluminio
Basket Color/Finish / Color/Acabado de la Canasta	Satin Black / Satén Negro
Magnet Material / Material del Imán	Ferrite / Ferrita
Magnet Weight / Peso del Imán	34 Oz
Displacement Volume / Volumen de Desplazamiento	0.45L / 0.015ft3

THIELE & SMALL PARAMETERS / PARÁMETROS T/S:

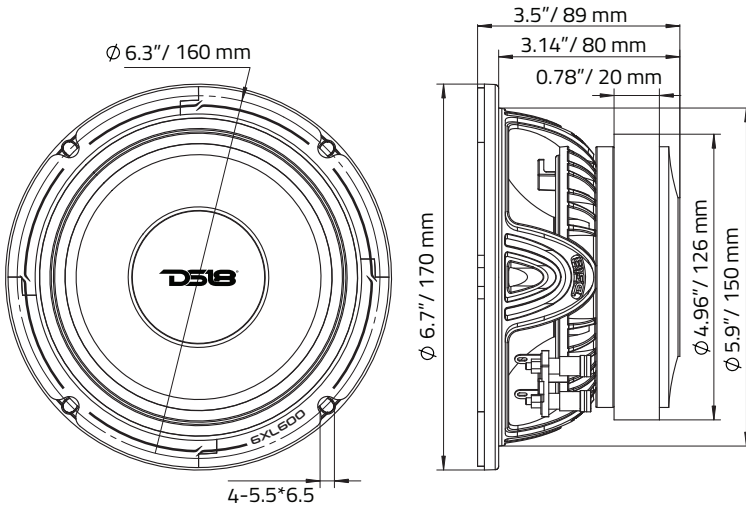
Equivalent Volume / Volumen Equivalente	Vas.....	5.71L / 0.201ft3
Excursion / Excursión	Xmax	3.7 mm
Free Air Resonance / Resonancia al Aire Libre.....	Fs	100 Hz
Mechanical Factor / Factor Mecánico	Qms	4.93
Electrical Factor / Factor Eléctrico.....	Qes	0.5
Total Factor / Factor Total	Qts	0.454
Mechanical Mass / Masa Mecánica.....	Mms	11.917
Mechanical Compliance / Cumplimiento Mecánico.....	Cms	0.214 mm/N
BL Factor / Factor BL	Bl.....	6.906
Voice Coil Inductance / Inductancia de Bobina de Voz.....	Le	0.1647mH
Cone Area / Área del Cono	Sd.....	136.85 cm ²
DC Resistance / Resistencia DC	Re.....	3.2 ohm
Mechanical Mass w/o air / Mechanical Mass w/o air.....	Mmd.....	10.996 g

MEASUREMENT / MEDIDAS:

Overall Diameter / Diámetro Total	6.7" / 170 mm
Overall Depth / Profundidad Total.....	3.5" / 89 mm
Front Mount Baffle Cutout / Corte del Orificio de Montaje.....	5.9" / 150 mm
Mounting Depth / Profundidad de Montaje	3.14" / 80 mm
Motor Diameter / Diámetro del Motor.....	4.96" / 126 mm



MEASUREMENTS / MEDIDAS:



WARRANTY

Please visit our website DS18.com for more information on our warranty policy.

We reserve the right to change products and specifications at any time without notice. Images may or may not include optional equipment.

GARANTÍA

Visita nuestra página web DS18.com para obtener más información sobre nuestra garantía.

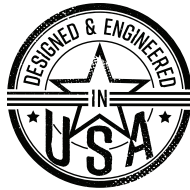
Nos reservamos el derecho de cambiar productos y especificaciones en cualquier momento sin previo aviso. Las imágenes pueden incluir o no equipo opcional.



WARNING:
Cancer and Reproductive Harm.
www.P65Warning.ca.gov



ADVERTENCIA:
Cáncer y Daño Reproductivo.
www.P65Warning.ca.gov



FOR MORE INFORMATION
PLEASE VISIT
DS18.COM

WE LIKE IT LOUD

DS18[®]