

# DS18<sup>®</sup>

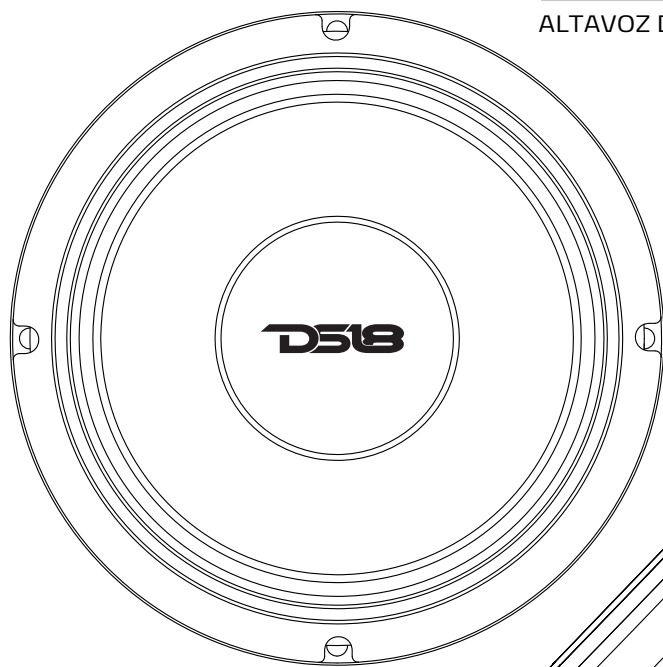
## OWNER'S MANUAL

MANUAL DEL USUARIO

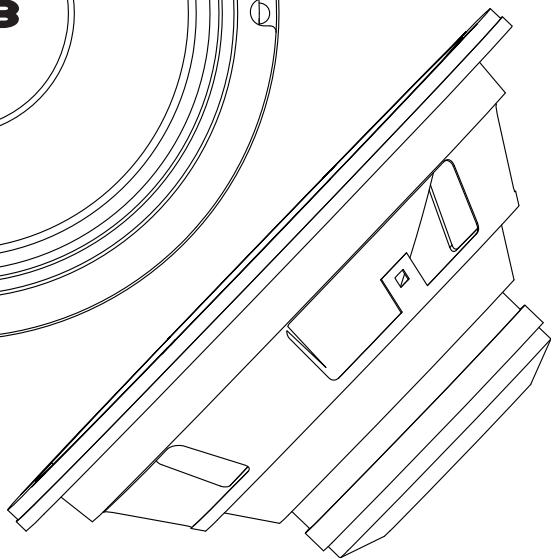
## 6JP300N-4

6.5" MID-RANGE LOUDSPEAKER  
WITH NEODYMIUM MAGNET

ALTAVOZ DE RANGO MEDIO DE 6.5"  
CON IMAN DE NEODIMIO



# 4Ω



ENGLISH | ESPAÑOL



# 6JP300N-4

## 6.5" MID-RANGE LOUDSPEAKER WITH NEODYMIUM MAGNET

ALTAVOZ DE RANGO MEDIO DE 6.5" CON IMAN DE NEODIMIO

### SPECIFICATIONS / ESPECIFICACIONES:

Nominal Diameter / Diámetro Nominal.....	6.5" / 165mm
Nominal Impedance / Impedancia Nominal .....	4 Ohms
RMS Power Handling / Manejo de Potencia RMS .....	150W
MAX Power Handling / Manejo de Potencia MAX .....	300W
Sensitivity (1w/1m) / Sensibilidad (1w/1m) .....	97dB
Frequency Response / Respuesta de Frecuencia .....	80Hz-10KHz
Recommended Hi Pass Crossover / Crossover Paso alto Recomendado .....	120Hz
Pair or Single / Par o Unidad .....	Single / Unidad

### MOTOR / MOTOR:

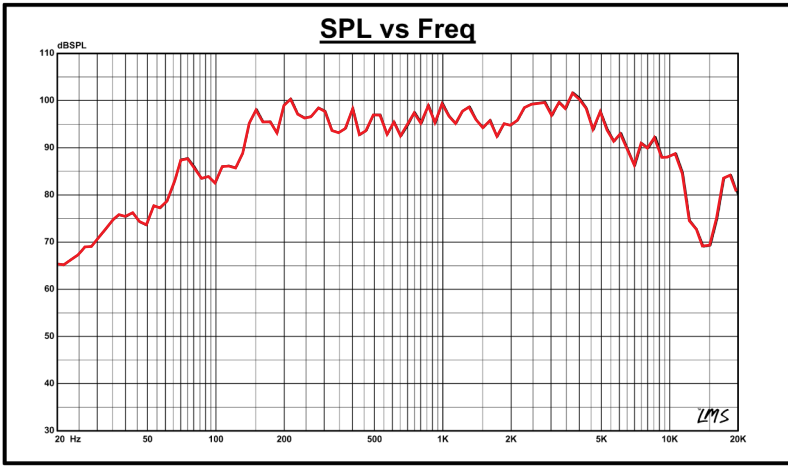
Voice Coil Diameter / Diámetro de la Bobina de Voz .....	1.5" / 38mm
Voice Coil Former Material / Material Interior de Bobina Móvil .....	Kapton
Winding Material / Material de Bobinado .....	CCAW
Cone Material / Material del Cono .....	Paper / Papel
Dust Cap Material / Material de la Tapa anti-polvo .....	Paper / Papel
Surround Material / Material de la Suspension.....	Cloth / Tela
Basket Material / Material de la Canasta.....	Steel / Acero
Basket Color   Finish / Color Acabado de Canasta .....	Satin Black / Negro Satén
Magnet Material / Material del Imán.....	Neodymium / Neodimio
Magnet Size / Tamaño del imán .....	75x45x6mm

### THIELE & SMALL PARAMETERS/ PARÁMETROS T/S:

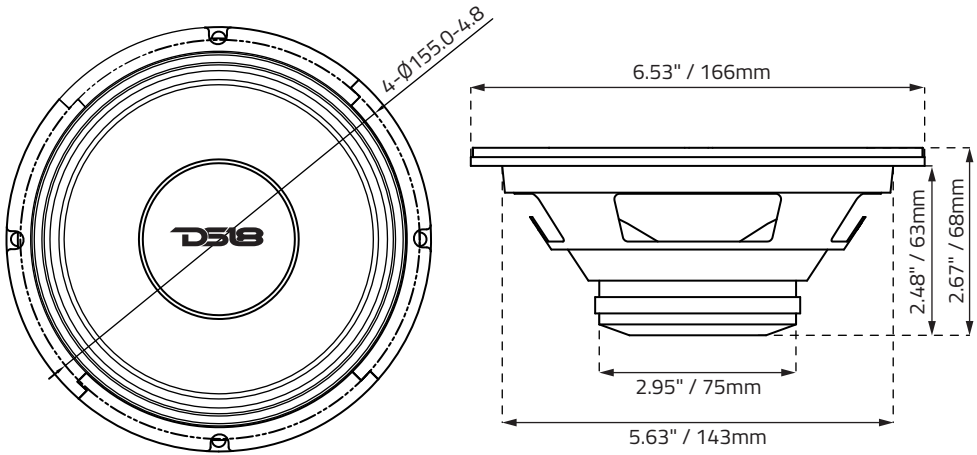
Equivalent Volume / Volumen Equivalente .....	Vas .....	5L / 0.176ft <sup>3</sup>
Excursion (one way) / Excursion (una via) .....	Xmax .....	3.6mm
Free Air Resonance / Resonancia al Aire Libre .....	Fs .....	140Hz
Mechanical Factor / Factor Mecánico.....	Qms .....	4.244
Electrical Factor / Factor Eléctrico.....	Qes .....	0.863
Total Factor / Factor Total .....	Qts.....	0.717
Mechanical Mass / Factor Mecánico.....	Mms .....	7.515g
Mechanical Compliance / Cumplimiento Mecánico.....	Cms.....	0.1678mm/N
BL Factor / Factor BL .....	BL .....	4.981
Voice Coil Inductance / Inductancia de Bobina de Voz .....	Le.....	0.1091mH
Cone Area / Area del cono .....	Sd .....	141.03cm <sup>2</sup>
DC Resistance / Resistencia DC.....	Re .....	3.2 ohms
Mechanical Mass w/o air / Masa mecánica sin aire .....	Mmd .....	6.508g

### MEASUREMENTS / MEDIDAS:

Overall Diameter / Diámetro Total .....	6.53" / 166mm
Overall Depth / Profundidad Total .....	2.67" / 68mm
Front Mount Baffle Cutout / Corte del Orificio de Montaje .....	5.63" / 143mm
Mounting Depth / Profundidad de Montaje .....	2.48" / 63mm
Motor Diameter / Diámetro del Motor.....	2.95" / 75mm



**MEASUREMENTS / MEDIDAS:**



**WARRANTY**

Please visit our website [DS18.com](http://DS18.com) for more information on our warranty policy.

We reserve the right to change products and specifications at any time without notice.

Images may or may not include optional equipment.



**WARNING:**  
Cancer and Reproductive Harm.  
[www.P65Warning.ca.gov](http://www.P65Warning.ca.gov)

**GARANTÍA**

Visita nuestra página web [DS18.com](http://DS18.com) para obtener más información sobre nuestra garantía.

Nos reservamos el derecho de cambiar productos y especificaciones en cualquier momento sin previo aviso. Las imágenes pueden incluir o no equipo opcional.



**ADVERTENCIA:**  
Cáncer y Daño Reproductivo.  
[www.P65Warning.ca.gov](http://www.P65Warning.ca.gov)



FOR MORE INFORMATION  
PLEASE VISIT  
[DS18.COM](http://DS18.COM)

**#WELIKEITLOUD**



---

**DS18<sup>®</sup>**