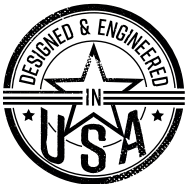
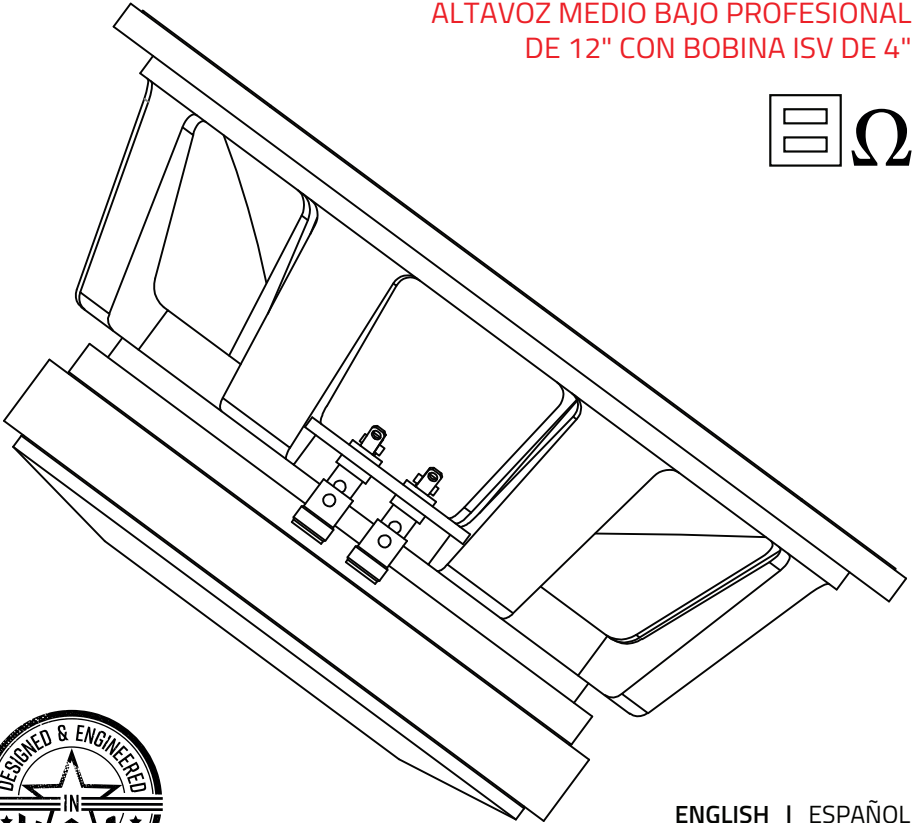


# DS18<sup>®</sup>

**OWNER'S MANUAL**  
MANUAL DE USUARIO

## **12PRO2500MB-8** 12" PROFESSIONAL MID-BASS LOUDSPEAKER WITH 4" ISV VOICE COIL

ALTAVOZ MEDIO BAJO PROFESIONAL  
DE 12" CON BOBINA ISV DE 4"



ENGLISH | ESPAÑOL



# 12PRO2500MB-8

## SPECIFICATIONS / ESPECIFICACIONES:

Nominal Diameter / Diámetro Nominal .....	12" / 300 mm
Nominal Impedance / Impedancia Nominal .....	8 OHMS
RMS Power Handling / Manejo de Potencia RMS .....	1250 Watts
MAX Power Handling / Manejo de Potencia MAX .....	2500 Watts
Sensitivity (1w/1m) / Sensibilidad (1w / 1m) .....	99 dB
Frequency Response / Respuesta de Frecuencia.....	40Hz-5KHz
Recommended Hi Pass Crossover / Corte Paso Alto Recomendado.....	80 Hz
Sold as Pair or Single / Vendido en Par o Unidad .....	Single / Unidad

## FEATURES / CARACTERÍSTICAS:

Interleaved Sandwich Voice Coil (ISV) / Bobina de Voz Sándwich Intercalada.....	Yes / Sí
Improved Heat Dissipation / Disipación de Calor Mejorada.....	Yes / Sí
Cone Shape / Forma de Cono .....	Curvilinear / Línea no recta
Speaker Terminals .....	Push with Spring Loaded
Terminales de Altavoz .....	Oprimir con Resorte Cargado

## MOTOR / MOTOR:

Voice Coil Diameter / Diámetro de la Bobina de Voz.....	4" / 101.6 mm
VC Former Material / Material Interior de Bobina de Voz.....	Fiberglass / Fibra de Vidrio
Winding Material / Material del Embobinado .....	CCAW / CCA
Cone Material / Material del Cono .....	Non-Pressed Paper / Papel No Prensado
Dust Cap Material / Material de la Tapa Antipolvo.....	Paper / Papel
Surround Material / Material de la Suspensión .....	Cloth / Tela
Basket Material / Material de la Canasta.....	Aluminum / Aluminio
Basket Color/Finish / Color/Acabado de la Canasta .....	Black / Negro
Magnet Material / Material del Imán .....	Ferrite / Ferrita
Magnet Weight / Peso del Imán .....	126 Oz
Displacement Volume / Volumen de Desplazamiento .....	1.9L / 0.067ft3

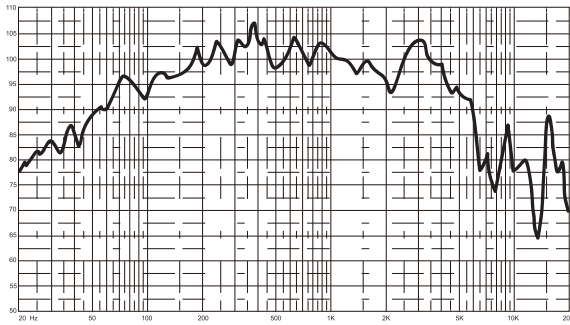
## THIELE & SMALL PARAMETERS / PARÁMETROS T/S:

Equivalent Volume / Volumen Equivalente .....	Vas.....	32.9L / 1.16ft3
Excursion (one way) / Excursión (un sentido).....	Xmax .....	2 mm
Free Air Resonance / Resonancia al Aire Libre.....	Fs .....	68 Hz
Mechanical Factor / Factor Mecánico .....	Qms .....	7.61
Electrical Factor / Factor Eléctrico.....	Qes .....	0.45
Total Factor / Factor Total .....	Qts .....	0.42
Mechanical Mass / Masa Mecánica.....	Mms .....	68.86 g
Mechanical Compliance / Cumplimiento Mecánico.....	Cms .....	0.08 mm/N
BL Factor / Factor Bl .....	Bl .....	19.82
Voice Coil Inductance / Inductancia de Bobina de Voz.....	Le .....	0.41 mH
Cone Area / Área del Cono .....	Sd.....	539.13 cm <sup>2</sup>
DC Resistance / Resistencia DC .....	Re.....	5.9 ohm
Mechanical Mass w/o air / Masa Mecánica sin Aire.....	Mmd.....	57.63 g

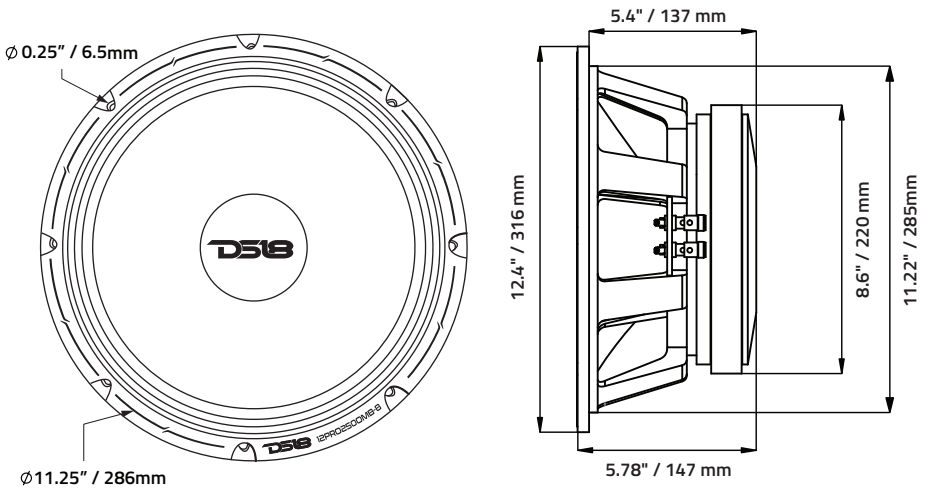
## MEASUREMENT / MEDIDAS:

Overall Diameter / Diámetro Total .....	12.4" / 316 mm
Overall Depth / Profundidad Total .....	5.78" / 147 mm
Front Mount Baffle Cutout / Corte del Orificio de Montaje.....	11.22" / 285 mm
Mounting Depth / Profundidad de Montaje .....	5.4" / 137 mm
Motor Diameter / Diámetro del Motor .....	8.6" / 220 mm

SPL vs Freq



## MEASUREMENTS / MEDIDAS:



## WARRANTY

Please visit our website [DS18.com](http://DS18.com) for more information on our warranty policy.

We reserve the right to change products and specifications at any time without notice. Images may or may not include optional equipment.

## GARANTÍA

Visita nuestra página web [DS18.com](http://DS18.com) para obtener más información sobre nuestra garantía.

Nos reservamos el derecho de cambiar productos y especificaciones en cualquier momento sin previo aviso. Las imágenes pueden incluir o no equipo opcional.



### WARNING:

Cancer and Reproductive Harm.  
[www.P65Warning.ca.gov](http://www.P65Warning.ca.gov)



### ADVERTENCIA:

Cáncer y Daño Reproductivo.  
[www.P65Warning.ca.gov](http://www.P65Warning.ca.gov)



FOR MORE INFORMATION  
PLEASE VISIT  
[DS18.COM](http://DS18.COM)

*WE LIKE IT LOUD*

---

The DS18 logo, featuring the letters "DS18" in a bold, black, sans-serif font. The "1" is stylized with a horizontal line through it. A registered trademark symbol (®) is located to the upper right of the "8".