

D518[®]

OWNER'S MANUAL

MANUAL DEL USUARIO

10XLI400-8

10" MID-RANGE LOUDSPEAKER

ALTAVOZ DE RANGO MEDIO DE 10"



ENGLISH | ESPAÑOL



IOXLI400-8

SPECIFICATIONS / ESPECIFICACIONES:

Nominal Diameter / Diámetro Nominal	10" / 254mm
Nominal Impedance / Impedancia Nominal	8 ohms
RMS Power Handling / Manejo de Potencia RMS	700 watts
MAX Power Handling / Manejo de Potencia MAX	1400 watts
Sensitivity (1w/1m) / Sensibilidad (1w / 1m)	98dB
Frequency Response / Respuesta de Frecuencia	60Hz-6KHz
Recommended Hi Pass Crossover / Corte Paso Alto Recomendado.....	80Hz
Sold as Pair or Single / Vendido en Par o Unidad	Single / Unidad

MOTOR / MOTOR:

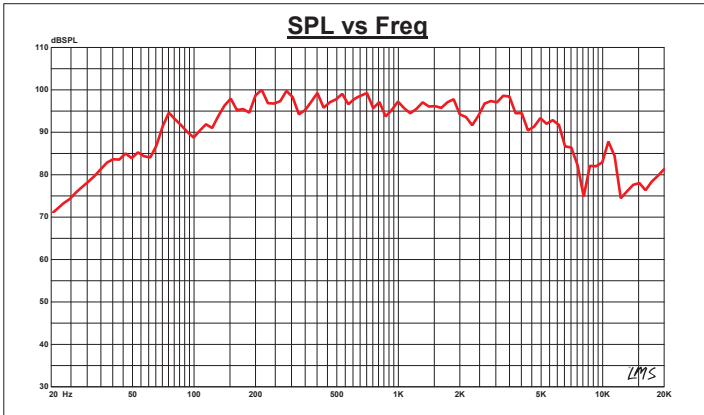
Voice Coil Diameter / Diámetro de la Bobina de Voz.....	3.5" / 89mm
VC Former Material / Material Interior de Bobina de Voz.....	Kapton
Winding Material / Material del Embobinado.....	CCAW (2 Layers IN/OUT) / (2 Capas ADENTRO/AFUERA)
Cone Material / Material del Cono	Non-Pressed Paper / Papel no prensado
Dust Cap Material / Material de la Tapa Antipolvo	Paper / Papel
Surround Material / Material de la Suspensión	Cloth / Tela
Basket Material / Material de la Canasta.....	Aluminum / Aluminio
Basket Color/Finish / Color/Acabado de la Canasta	Satin Black / Negro Satinado
Magnet Material / Material del Imán	Ferrite / Ferrita
Magnet Weight / Peso del Imán	93 Oz
Displacement Volume / Volumen de Desplazamiento	1.44L / 0.051ft3

THIELE & SMALL PARAMETERS / PARÁMETROS T/S:

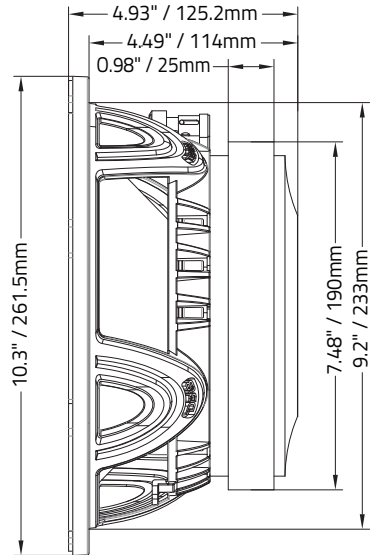
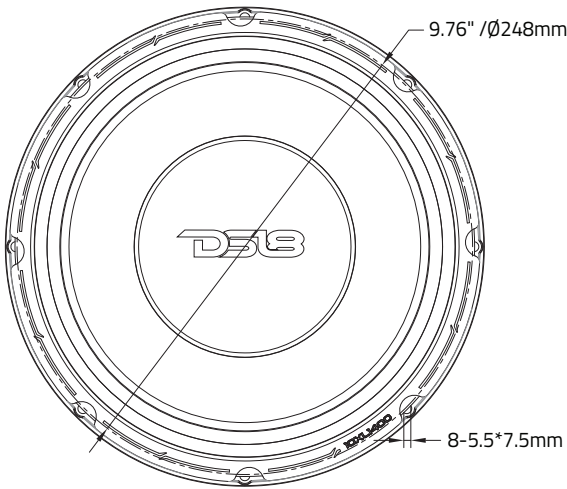
Equivalent Volume / Volumen Equivalente	Vas.....	26L / 0.918ft3
Excursion / Excursión	Xmax	4mm
Free Air Resonance / Resonancia al Aire Libre.....	Fs	70Hz
Mechanical Factor / Factor Mecánico	Qms	5.95
Electrical Factor / Factor Eléctrico	Qes	0.39
Total Factor / Factor Total	Qts	0.37
Mechanical Mass / Masa Mecánica.....	Mms	37.4g
Mechanical Compliance / Cumplimiento Mecánico.....	Cms	0.14mm/N
BL Factor / Factor BL	BL.....	15.87
Voice Coil Inductance / Inductancia de Bobina de Voz.....	Le	0.12mH
Cone Area / Área del Cono	Sd.....	363cm ²
DC Resistance / Resistencia DC	Re.....	5.5 ohm
Mechanical Mass w/o air / Mechanical Mass w/o air.....	Mmd	45 g

MEASUREMENT / MEDIDAS:

Overall Diameter / Diámetro Total	10.3" / 261.5mm
Overall Depth / Profundidad Total	4.93" / 125mm
Front Mount Baffle Cutout / Corte del Orificio de Montaje.....	9.2" / 233mm
Mounting Depth / Profundidad de Montaje	4.4" / 114mm
Motor Diameter / Diámetro del Motor	7.48" / 190mm



MEASUREMENTS / MEDIDAS:



WARRANTY

Please visit our website DS18.com for more information on our warranty policy.

We reserve the right to change products and specifications at any time without notice. Images may or may not include optional equipment.

GARANTÍA

Visita nuestra página web DS18.com para obtener más información sobre nuestra garantía.

Nos reservamos el derecho de cambiar productos y especificaciones en cualquier momento sin previo aviso. Las imágenes pueden incluir o no equipo opcional.



WARNING:
Cancer and Reproductive Harm.
www.P65Warning.ca.gov



ADVERTENCIA:
Cáncer y Daño Reproductivo.
www.P65Warning.ca.gov



FOR MORE INFORMATION
PLEASE VISIT
DS18.COM

#WELIKEITLOUD

