

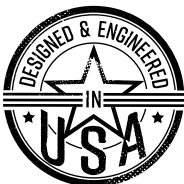
DS18[®]

OWNER'S MANUAL
MANUAL DE USUARIO

10XLI000N-8

10" MID-RANGE LOUDSPEAKER
WITH NEODYMIUM MAGNET

ALTAVOZ DE RANGO MEDIO DE 10"
CON MAGNETO DE NEODINIUM



ENGLISH | ESPAÑOL



IOXL1000N-8

SPECIFICATIONS / ESPECIFICACIONES:

| | |
|--|-----------------|
| Nominal Diameter / Diámetro Nominal | 10" / 254mm |
| Nominal Impedance / Impedancia Nominal | 8 ohms |
| RMS Power Handling / Manejo de Potencia RMS | 500 Watts |
| MAX Power Handling / Manejo de Potencia MAX | 1000 Watts |
| Sensitivity (1w/1m) / Sensibilidad (1w /1m) | 101dB |
| Frequency Response / Respuesta de Frecuencia | 80Hz-5KHz |
| Recommended Hi Pass Crossover / Corte Paso Alto Recomendado..... | 120 Hz |
| Sold as Pair or Single / Vendido en Par o Unidad | Single / Unidad |

FEATURES

| | |
|---|--------------------------|
| Demodulating Rings / Anillos Demoduladores | Yes / Si |
| Improved Heat Dissipation / Disipación Térmica Mejorada | Yes / Si |
| Cone Shape / Forma Del Cono | Curvilinear / Curvilíneo |
| Speaker Terminals / Terminales De Altavoz | Push 12ga / Oprimir 12ga |

MOTOR / MOTOR:

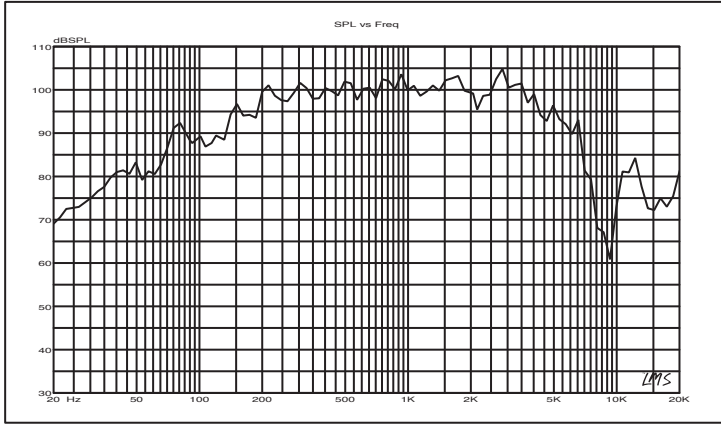
| | |
|--|---------------------------------------|
| Voice Coil Diameter / Diámetro de la Bobina de Voz..... | 3" / 76.2mm |
| VC Former Material / Material Interior de Bobina de Voz..... | Kapton |
| Winding Material / Material del Embobinado | CCAW |
| Cone Material / Material del Cono | Non-pressed Paper / Papel No Prensado |
| Dust Cap Material / Material de la Tapa Antipolvo..... | Paper / Papel |
| Surround Material / Material de la Suspensión | Cloth / Tela |
| Spider Diameter / Diámetro de la araña..... | 5" / 127mm |
| Leads Type / Tipo De Rienda | Direct to Cone / Directo al Cono |
| Magnet Material / Material del Imán | Neodymium / Neodimio |
| Magnet Weight / Peso del Imán | 11 Oz |
| Displacement Volume / Volumen de Desplazamiento | 0.04L / 0.0014ft3 |
| Basket Material / Material de la Canasta..... | Aluminum / Aluminio |
| Basket Color / Color de la Canasta..... | Satin Black / Negro Satén |

THIELE & SMALL PARAMETERS / PARÁMETROS T/S:

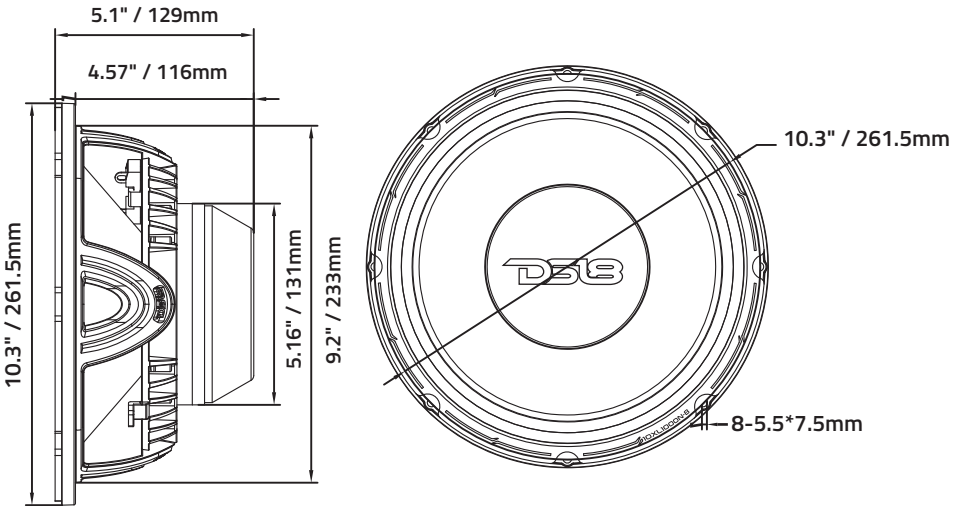
| | | |
|---|------------|-----------------------|
| Equivalent Volume / Volumen Equivalente | Vas..... | 35.45L / 1.25ft3 |
| Excursion / Excursión | Xmax | 6 mm |
| Free Air Resonance / Resonancia al Aire Libre..... | Fs | 70 Hz |
| Mechanical Factor / Factor Mecánico | Qms | 5.87 |
| Electrical Factor / Factor Eléctrico | Qes | 0.23 |
| Total Factor / Factor Total | Qts | 0.23 |
| Mechanical Mass / Masa Mecánica..... | Mms | 34g |
| Mechanical Compliance / Cumplimiento Mecánico..... | Cms | 0.21mm/N |
| BL Factor / Factor BL | BL..... | 18 |
| Voice Coil Inductance / Inductancia de Bobina de Voz..... | Le | 0.25mH |
| Cone Area / Área del Cono | Sd..... | 346.36cm ² |
| DC Resistance / Resistencia DC | Re..... | 5.6 ohm |
| Mechanical Mass w/o air / Masa Mecánica Sin Aire..... | Mmd..... | 30 g |

MEASUREMENT / MEDIDAS:

| | |
|--|-----------------|
| Overall Diameter / Diámetro Total | 10.3" / 261.5mm |
| Overall Depth / Profundidad Total | 5.1" / 129mm |
| Front Mount Baffle Cutout / Corte del Orificio de Montaje..... | 9.2" / 233mm |
| Mounting Depth / Profundidad de Montaje | 4.57" / 116mm |
| Motor Diameter / Diámetro del Motor..... | 5.16" / 131mm |



MEASUREMENTS / MEDIDAS:



WARRANTY

Please visit our website DS18.com for more information on our warranty policy.

We reserve the right to change products and specifications at any time without notice. Images may or may not include optional equipment.



WARNING:
Cancer and Reproductive Harm.
www.P65Warning.ca.gov

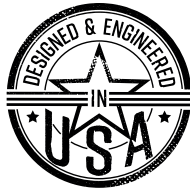
GARANTÍA

Visita nuestra página web DS18.com para obtener más información sobre nuestra garantía.

Nos reservamos el derecho de cambiar productos y especificaciones en cualquier momento sin previo aviso. Las imágenes pueden incluir o no equipo opcional.



ADVERTENCIA:
Cáncer y Daño Reproductivo.
www.P65Warning.ca.gov



FOR MORE INFORMATION
PLEASE VISIT
DS18.COM

WE LIKE IT LOUD

DS18[®]