

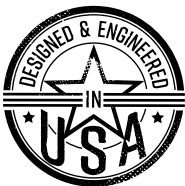
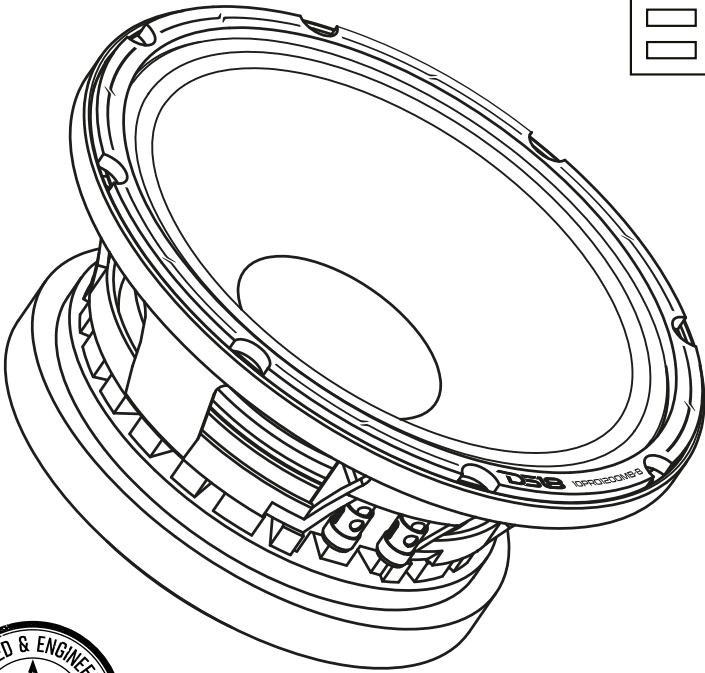
# DS18<sup>®</sup>

OWNER'S MANUAL  
MANUAL DE USUARIO

## 10PRO1200MB-8

10" PROFESSIONAL MID-BASS  
LOUDSPEAKER WITH 3" ISV VOICE COIL

ALTAVOZ MEDIO BAJO PROFESIONAL  
DE 10" CON BOBINA ISV DE 3"



ENGLISH | ESPAÑOL



# 10PRO1200MB-8

## SPECIFICATIONS / ESPECIFICACIONES:

Nominal Diameter / Diámetro Nominal .....	10" / 260 mm
Nominal Impedance / Impedancia Nominal .....	8 OHMS
RMS Power Handling / Manejo de Potencia RMS .....	600 Watts
MAX Power Handling / Manejo de Potencia MAX .....	1200 Watts
Sensitivity (1w/1m) / Sensibilidad (1w / 1m) .....	98 dB
Frequency Response / Respuesta de Frecuencia .....	55Hz-4.5KHz
Recommended Hi Pass Crossover / Corte Paso Alto Recomendado.....	70 Hz
Sold as Pair or Single / Vendido en Par o Unidad .....	Single / Unidad

## FEATURES / CARACTERÍSTICAS:

Interleaved Sandwich Voice Coil (ISV) / Bobina de Voz Sándwich Intercalada.....	Yes / Sí
Improved Heat Dissipation / Disipación de Calor Mejorada.....	Yes / Sí
Cone Shape / Forma de Cono .....	Curvilinear / Línea no recta

## MOTOR / MOTOR:

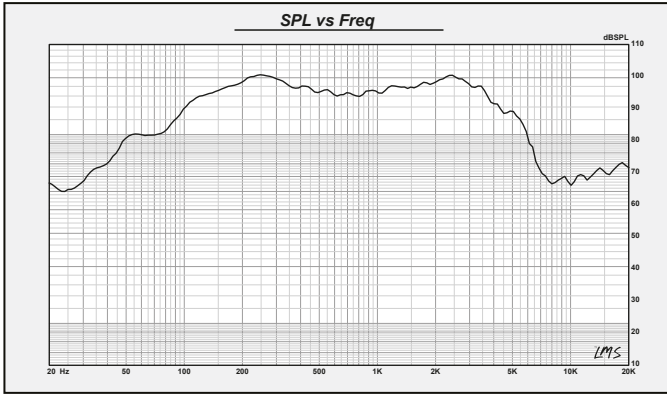
Voice Coil Diameter / Diámetro de la Bobina de Voz.....	3" / 76.2 mm
VC Former Material / Material Interior de Bobina de Voz.....	Fiberglass
Winding Material / Material del Embobinado .....	Aluminum / Aluminio
Cone Material / Material del Cono .....	Non-Pressed Paper / Papel No Prensado
Dust Cap Material / Material de la Tapa Antipolvo.....	Paper / Papel
Surround Material / Material de la Suspensión .....	Cloth / Tela
Basket Material / Material de la Canasta.....	Die-Cast Aluminum / Aluminio Fundido a Presión
Basket Color/Finish / Color/Acabado de la Canasta .....	Black / Negro
Magnet Material / Material del Imán .....	Ferrite / Ferrita
Magnet Weight / Peso del Imán .....	90 Oz
Displacement Volume / Volumen de Desplazamiento .....	2.03L / 0.071ft3

## THIELE & SMALL PARAMETERS / PARÁMETROS T/S:

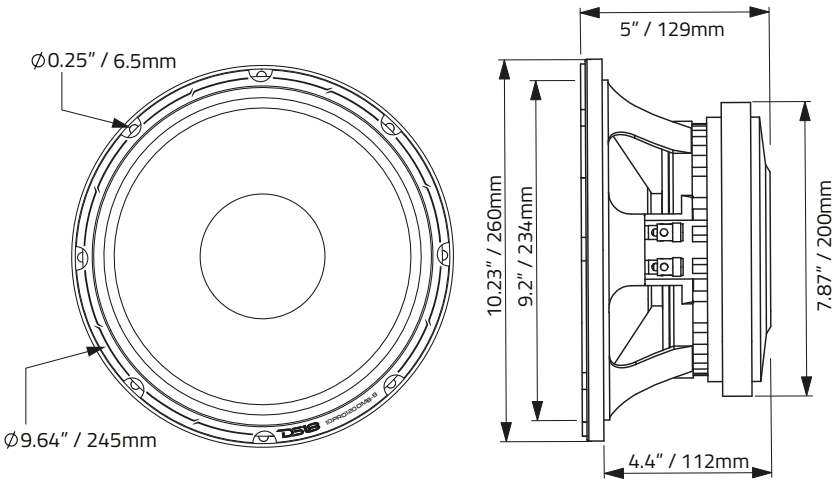
Equivalent Volume / Volumen Equivalente .....	Vas.....	35.1L / 1.24ft3
Excursion / Excursión .....	Xmax .....	6.5 mm
Free Air Resonance / Resonancia al Aire Libre.....	Fs .....	65 Hz
Mechanical Factor / Factor Mecánico .....	Qms .....	10.39
Electrical Factor / Factor Eléctrico .....	Qes .....	0.35
Total Factor / Factor Total .....	Qts .....	0.34
Mechanical Mass / Masa Mecánica.....	Mms .....	33.88 g
Mechanical Compliance / Cumplimiento Mecánico.....	Cms .....	0.187 mm/N
BL Factor / Factor BL .....	BL.....	15.71
Voice Coil Inductance / Inductancia de Bobina de Voz.....	Le .....	0.38 mH
Cone Area / Área del Cono .....	Sd.....	366.44 cm <sup>2</sup>
DC Resistance / Resistencia DC .....	Re.....	5.8 ohm
Mechanical Mass w/o air / Masa Mecánica sin Aire.....	Mmd.....	29.91 g

## MEASUREMENT / MEDIDAS:

Overall Diameter / Diámetro Total .....	10.23" / 260 mm
Overall Depth / Profundidad Total .....	5" / 129 mm
Front Mount Baffle Cutout / Corte del Orificio de Montaje.....	9.2" / 234 mm
Mounting Depth / Profundidad de Montaje .....	4.4" / 112 mm
Motor Diameter / Diámetro del Motor .....	7.87" / 200 mm



## MEASUREMENTS / MEDIDAS:



## WARRANTY

Please visit our website [DS18.com](http://DS18.com) for more information on our warranty policy.

We reserve the right to change products and specifications at any time without notice. Images may or may not include optional equipment.

## GARANTÍA

Visita nuestra página web [DS18.com](http://DS18.com) para obtener más información sobre nuestra garantía.

Nos reservamos el derecho de cambiar productos y especificaciones en cualquier momento sin previo aviso. Las imágenes pueden incluir o no equipo opcional.



### WARNING:

Cancer and Reproductive Harm.  
[www.P65Warning.ca.gov](http://www.P65Warning.ca.gov)



### ADVERTENCIA:

Cáncer y Daño Reproductivo.  
[www.P65Warning.ca.gov](http://www.P65Warning.ca.gov)



FOR MORE INFORMATION  
PLEASE VISIT  
[DS18.COM](http://DS18.COM)

*WE LIKE IT LOUD*

---

The DS18 logo, featuring the letters "DS18" in a bold, black, sans-serif font. The "1" is stylized with a horizontal bar that extends to the right, ending in a sharp, upward-pointing hook.