

DS18[®]

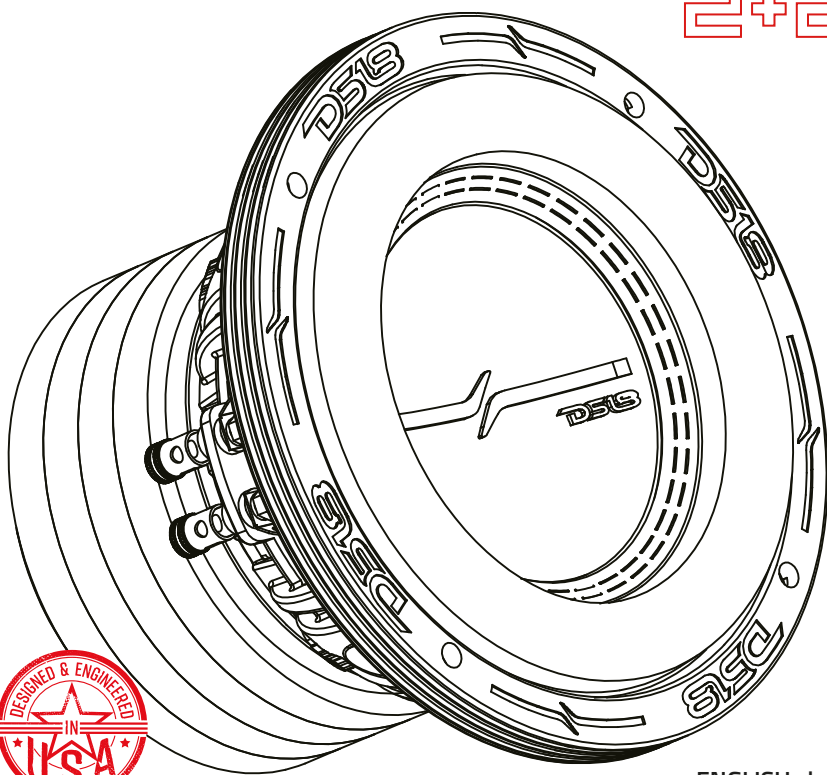
OWNER'S MANUAL
MANUAL DE USUARIO

ZXi6.2D

6.5" HIGH EXCURSION SUBWOOFER

SUBWOOFER DE 6.5" DE ALTA EXCURSIÓN

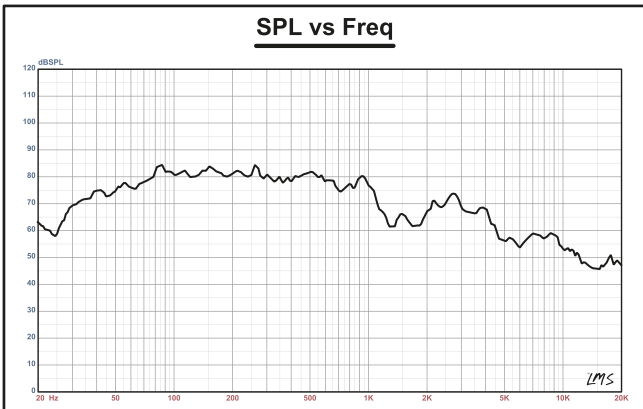
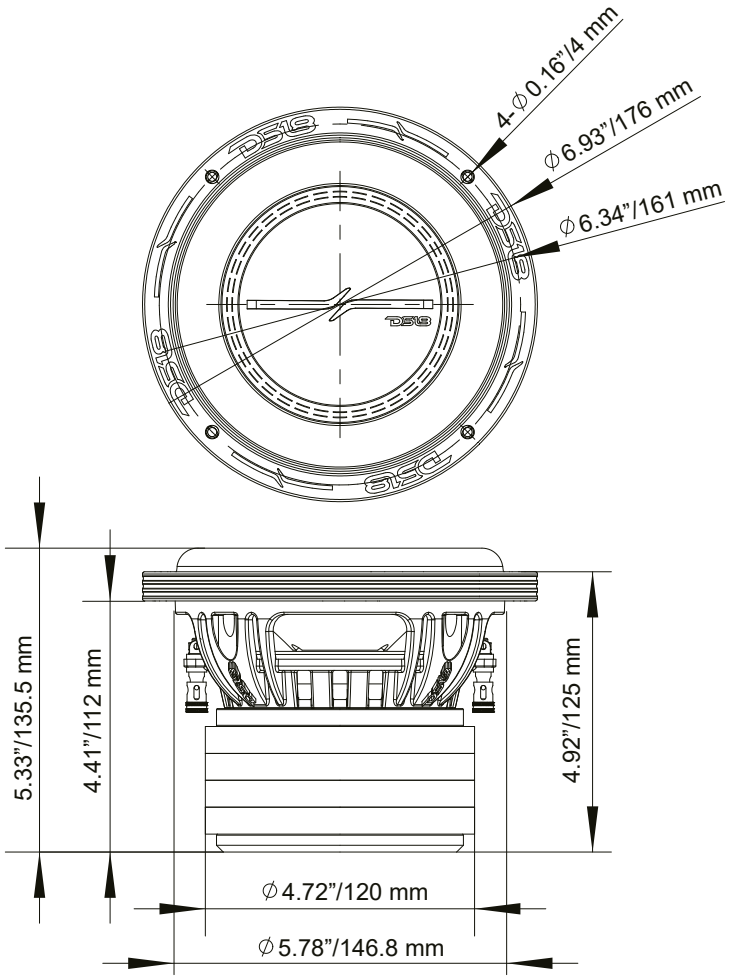
2+2Ω



ENGLISH | ESPAÑOL



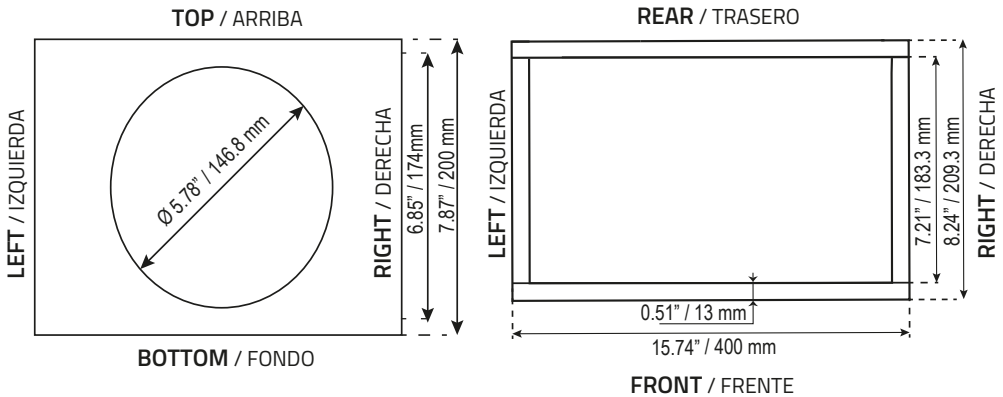
ZXi6.2D



RECOMMENDED BOX DIMENSION DIMENSIONES DE CAJA RECOMENDADAS

SINGLE SUBWOOFER SEALED BOX

CAJA PARA UN SUBWOOFER SELLADO:



PARAMETERS / PARÁMETROS:

Box External Dimensions

Dimensiones Externas de la Caja

(WxHxD): 15.74"x 7.87"x 8.24" /
400 mm x 200 mm x 209.3mm

Material Thickness: 0.51" / 13mm

Grueso del Material

Net Internal Volume: 11.3L / 0.4ft³

Volumen Interno Neto

WOOD CUTS / CORTES DE LA MADERA:

QTY

Top - Bottom

Arriba-Abajo

(WxH): 15.74" x 8.24" / 400 mm x 209.3 mm 2

Front - Rear

Frente - Atras:

(WxH): 15.74" x 6.85" / 400 mm x 174 mm 2

Left - Right

Izquierdo-Derecho:

(WxH): 7.21" x 6.85" / 183.3mm x 174 mm 2

SPECIFICATIONS / ESPECIFICACIONES:

Nominal Diameter / Diámetro Nominal	6.5" / 165.1 mm
Nominal Impedance / Impedancia Nominal	2+2 OHMS
RMS Power Handling / Manejo de Potencia RMS	300 Watts
MAX Power Handling / Manejo de Potencia MAX	600 Watts
Sensitivity (1w/1m) / Sensibilidad (1w / 1m)	87 dB
Frequency Response / Respuesta de Frecuencia.....	35Hz-1.8KHz
Recommended Lo Pass Crossover / Corte Paso Bajo Recomendado.....	90 Hz

MOTOR / MOTOR:

Voice Coil Diameter / Diámetro de la Bobina de Voz.....	1.5" / 38.6mm
VC Former Material / Material Interior de Bobina de Voz.....	Black Aluminum / Aluminio Negro
Winding Material / Material del Embobinado	CCAW
Cone Material / Material del Cono	Non Pressed Paper / Papel No Prensado
Dust Cap Material / Material de la Tapa Antipolvo	PPI
Surround Material / Material de la Suspensión	Foam / Espuma
Basket Material / Material de la Canasta.....	Aluminum / Aluminio
Basket Color / Color de la Canasta	Sandblasted Black / Negro Arenado
Magnet Material / Material del Imán	Ferrite / Ferrita
Magnet Weight / Peso del Imán	80 Oz (4 x 20 oz)
Displacement Volume / Volumen de Desplazamiento	0.63L / 0.022ft3

THIELE & SMALL PARAMETERS / PARÁMETROS T/S:

Equivalent Volume / Volumen Equivalente	Vas	2.4L / 0.0849ft3
Free Air Resonance / Resonancia al Aire Libre	Fs	65Hz
Mechanical Factor / Factor Mecánico	Qms	5.919
Electrical Factor / Factor Eléctrico	Qes	1.121
Total Factor / Factor Total	Qts	0.942
Moving Mass / Masa en Movimiento	Mms	42.91g
Compliance / Cumplimiento Mecánico.....	Cms	0.103mm/N
Bl Factor / Factor Bl	Bl	4.975
Voice Coil Inductance / Inductancia de Bobina de Voz.....	Le	0.264 mH
Diaphragm Area / Área del Diafragma	Sd.....	128.68cm ²
DC Resistance / Resistencia DC	Re.....	2.6+2.6 ohms
Efficiency Bandwidth Product / Eficiencia del Ancho de Banda del Producto	EBP	57.9

RECOMMENDED ENCLOSURES / CAJAS RECOMENDADAS:

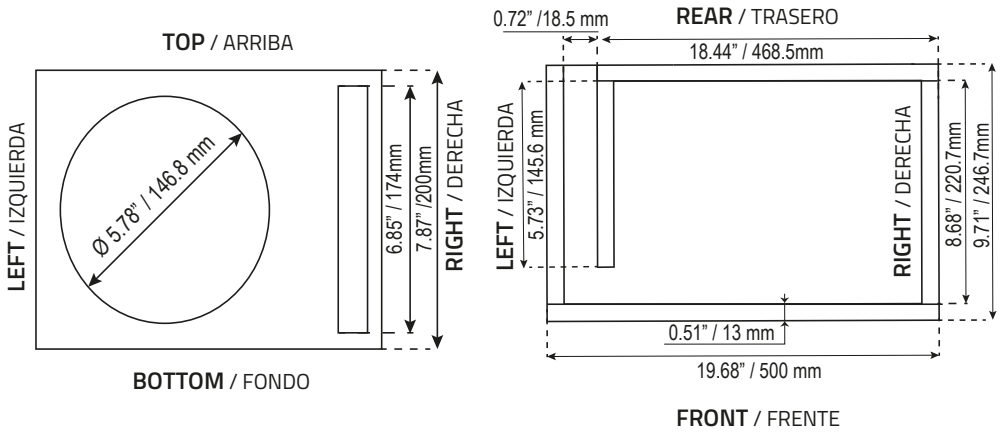
Sealed Internal Volume / Volumen Interno Sellado	11.3L / 0.4ft3	
Sealed Box Output Response / Respuesta de salida de Caja Sellada	F3.....	57.8Hz
Ported Internal Volume / Volumen Interno Porteado	17L / 0.6ft3	
Port Size *Square (WxHxL) / Tamaño del Puerto *Cuadrado (WxHxL)	0.73"x6.85"x6.24" / 18.5x174x158.6mm	
Port Tuning Frequency / Frecuencia de Entonación del Puerto.....	Fb.....	50Hz
Ported Box Output Response / Respuesta de salida de Caja con Puerto....	F3.....	39Hz

MEASUREMENT / MEDIDAS:

Overall Diameter/ Diámetro Total	6.93" / 176mm
Overall Depth/ Profundidad Total.....	5.33" / 135.5mm
Front Mount Baffle Cutout / Corte del Orificio de Montaje.....	5.78" / 146.8mm
Mounting Depth / Profundidad de Montaje	4.41" / 112mm
Motor Diameter/ Diámetro del Motor.....	4.72" / 120mm

SINGLE SUBWOOFER PORTED BOX

CAJA PARA UN SUBWOOFER VENTILADA:



PARAMETERS / PARÁMETROS:

Box External Dimensions

Dimensiones Externas de la Caja:
(WxHxD): $19.68" \times 7.87" \times 9.71" /$
 $500 \text{ mm} \times 200 \text{ mm} \times 246.7 \text{ mm}$

Material Thickness: $0.51" / 13 \text{ mm}$

Grueso del material

Net Internal Volume: $17 \text{ L} / 0.6 \text{ ft}^3$

Volumen Interno Neto

Tuning Frequency: 50 Hz

Frecuencia de Entonación

Port Area: $32.26 \text{ cm}^2 / 5 \text{ Inch}^2$

Área del Puerto

Port Intel: $0.72" \times 6.85" / 18.5 \times 174 \text{ mm}$

Boca del Puerto

Port Length: $6.24" / 158.6 \text{ mm}$

Largo del Puerto

WOOD CUTS / CORTES DE LA MADERA:

QTY

Top - Bottom: $19.68" \times 9.71" / 500 \times 246.7 \text{ mm}$ **2**
Arriba - Abajo

Front: $18.44" \times 6.85" / 468.5 \times 174 \text{ mm}$ **1**
Frente

Rear: $19.68" \times 6.85" / 500 \times 174 \text{ mm}$ **1**
Atras

Left: $8.68" \times 6.85" / 220.7 \times 174 \text{ mm}$ **1**
Izquierdo

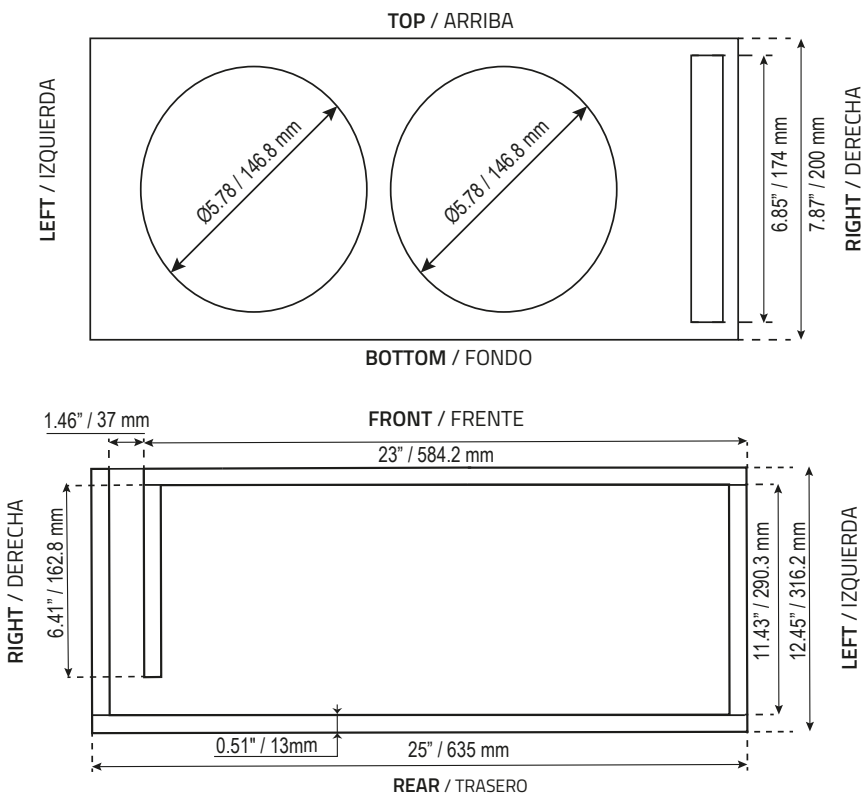
Right: $9.2" \times 6.85" / 233.7 \times 174 \text{ mm}$ **1**
Derecho

Port: $5.73" \times 6.85" / 145.6 \times 174 \text{ mm}$ **1**
Puerto

ZXi6.2D

DOUBLE SUBWOOFER PORTED BOX

CAJA DE DOBLE SUBWOOFER VENTILADA:



PARAMETERS / PARÁMETROS:

Box External Dimensions:

Dimensiones Externas de la Caja
(WxHxD): $25" \times 7.87" \times 12.45" /$
 $635 \text{ mm} \times 200 \text{ mm} \times 316.3 \text{ mm}$

Material Thickness: $0.51" / 13 \text{ mm}$

Grueso del material

Net Internal Volume: $28.3 \text{ L} / 1 \text{ ft}^3$

Volumen Interno Neto

Tuning Frequency: 50 Hz

Frecuencia de Entonación

Port Area: $10 \text{ inch}^2 / 64.52 \text{ CM}^2$

Área del Puerto

Port Intel: $1.46" \times 6.85" / 37 \times 174 \text{ mm}$

Boca del Puerto

Port Length: $6.92" / 175.7 \text{ mm}$

Largo del Puerto

WOOD CUTS / CORTES DE LA MADERA:

Top - Bottom:

Arriba - Abajo
 $25" \times 12.45" / 635 \times 316.3 \text{ mm}$

Front: $23" \times 6.85" / 584.2 \times 174 \text{ mm}$

Frente

Rear: $25" \times 6.85" / 635 \times 174 \text{ mm}$

Atras

Left: $11.43" \times 6.85" / 290.3 \times 174 \text{ mm}$

Izquierdo

Right: $11.94" \times 6.85" / 303.2 \times 174 \text{ mm}$

Derecho

Port: $6.41" \times 6.85" / 162.8 \times 174 \text{ mm}$

Puerto

QTY

2

1

1

1

1

1



FOR MORE INFORMATION
PLEASE VISIT
DS18.COM

WE LIKE IT LOUD



DS18[®]

A thick red horizontal line with a stylized, angular swoosh on the left side. To the right of this line is the DS18 logo, which consists of the letters "DS18" in a bold, italicized, sans-serif font. A registered trademark symbol (®) is located at the top right of the number "8".