

# DS18<sup>®</sup>

OWNER'S MANUAL  
MANUAL DE USUARIO

## PRO-X6.4BM

6.5" MID-RANGE  
LOUDSPEAKER WITH BULLET

ALTAVOZ DE RANGO MEDIO  
DE 6.5" CON BALA

# 4Ω



ENGLISH | ESPAÑOL



# PRO-X6.4BM

## SPECIFICATIONS / ESPECIFICACIONES

Nominal Diameter / Diámetro Nominal .....	6.5" / 165mm
Nominal Impedance / Impedancia Nominal .....	4 Ohms
RMS Power Handling / Manejo de Potencia RMS .....	250W
MAX Power Handling / Manejo de Potencia MAX .....	500W
Sensitivity (1w/1m) / Sensibilidad (1w/1m) .....	95dB
Frequency Response / Respuesta de Frecuencia.....	100Hz-10KHz
Recommended HI Pass Crossover / Crossover Paso alto Recomendado.....	140Hz
Pair or Single / Par o Unidad.....	Single / Unidad

## MOTOR / MOTOR

Voice Coil Diameter / Diámetro de la Bobina de Voz.....	1.5" / 38.6 mm
Voice Coil Former Material / Material Interior de Bobina Móvil .....	Kapton
Winding Material / Material de Bobinado.....	CCAW
Cone Material / Material del Cono .....	Non-Pressed Paper / Papel no prensado
Bullet Material / Material de la Bala.....	Aluminum / Aluminio
Bullet Color/Finish / Color / Acabado de la Bala.....	Glossy Red / Rojo Brillante
Surround Material / Material de la Suspensión .....	Cloth / Tela
Basket Material / Material de la Canasta.....	Steel / Acero
Basket Color/Finish / Color/Acabado de Canasta .....	Glossy Red / Rojo Brillante
Magnet Material / Material del Imán .....	Ferrite / Ferrita
Magnet Weight / Peso del Imán .....	30 oz

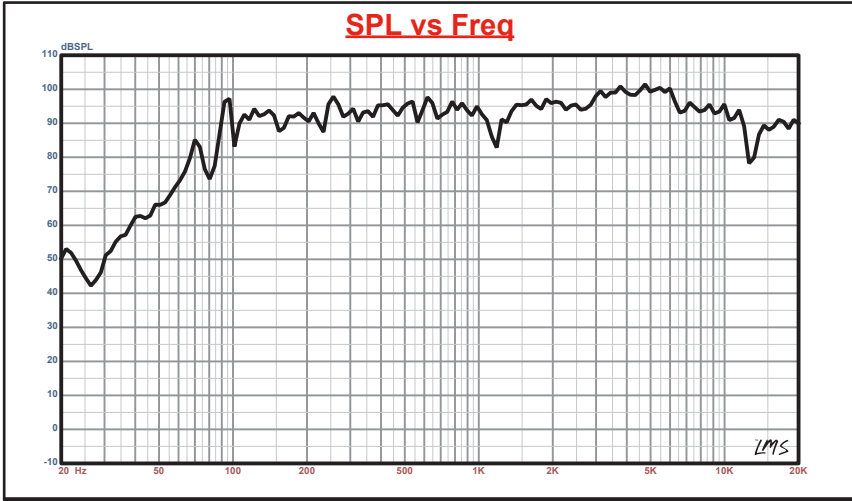
## THIELE & SMALL PARAMETERS / PARÁMETROS T/S

Equivalent Volume / Volumen Equivalente .....	Vas .....	2.64L / 0.093ft3
Excursion (one way) / Excursión (1 vía).....	Xmax.....	8.2 mm
Free Air Resonance / Resonancia al Aire Libre.....	Fs .....	180Hz
Mechanical Factor / Factor Mecánico .....	Qms .....	7.82
Electrical Factor / Factor Eléctrico.....	Qes.....	0.65
Total Factor / Factor Total .....	Qts .....	0.6
Mechanical Mass / Factor Mecánico .....	Mms.....	7.13g
Mechanical Compliance / Cumplimiento Mecánico.....	Cms.....	0.11 mm/N
BL Factor / Factor BL .....	BL .....	6.46
Voice Coil Inductance / Inductancia de la Bobina Móvil .....	Le .....	0.03mH
Cone Area / Área del cono .....	Sd .....	130.7cm2
DC Resistance / Resistencia DC .....	Re.....	3.3 ohm

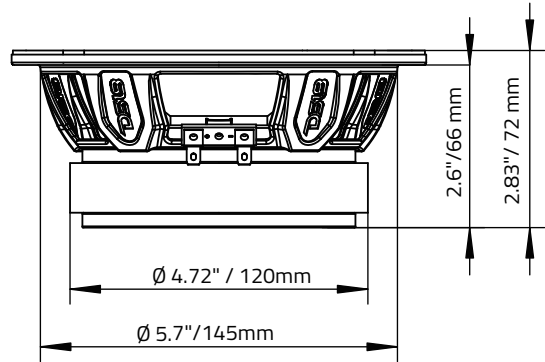
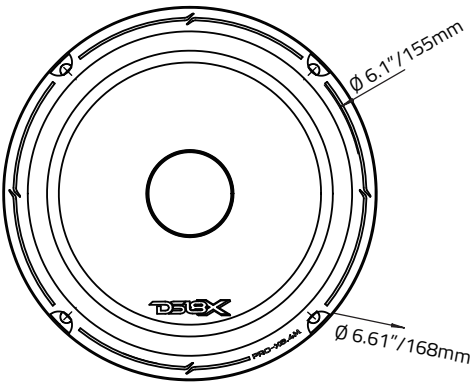
## MEASUREMENTS / MEDIDAS

Overall Diameter / Diámetro Total .....	6.57" / 167mm
Overall Depth / Profundidad Total.....	2.83" / 72mm
Front Mount Baffle Cutout / Corte del Orificio de Montaje.....	5.7" / 145 mm
Mounting Depth / Profundidad de Montaje. ....	2.6" / 66 mm
Motor Diameter / Diámetro del Motor .....	4.72" / 120 mm

*WE LIKE IT LOUD*



## MEASUREMENTS / MEDIDAS:



## WARRANTY

Please visit our website [DS18.com](http://DS18.com) for more information on our warranty policy.

We reserve the right to change products and specifications at any time without notice. Images may or may not include optional equipment.

## GARANTÍA

Visita nuestra página web [DS18.com](http://DS18.com) para obtener más información sobre nuestra garantía.

Nos reservamos el derecho de cambiar productos y especificaciones en cualquier momento sin previo aviso. Las imágenes pueden incluir o no equipo opcional.



### WARNING:

Cancer and Reproductive Harm.  
[www.P65Warning.ca.gov](http://www.P65Warning.ca.gov)



### ADVERTENCIA:

Cáncer y Daño Reproductivo.  
[www.P65Warning.ca.gov](http://www.P65Warning.ca.gov)



FOR MORE INFORMATION  
PLEASE VISIT  
[DS18.COM](http://DS18.COM)

*WE LIKE IT LOUD*

---