



# DS18<sup>®</sup>

## OWNER'S MANUAL

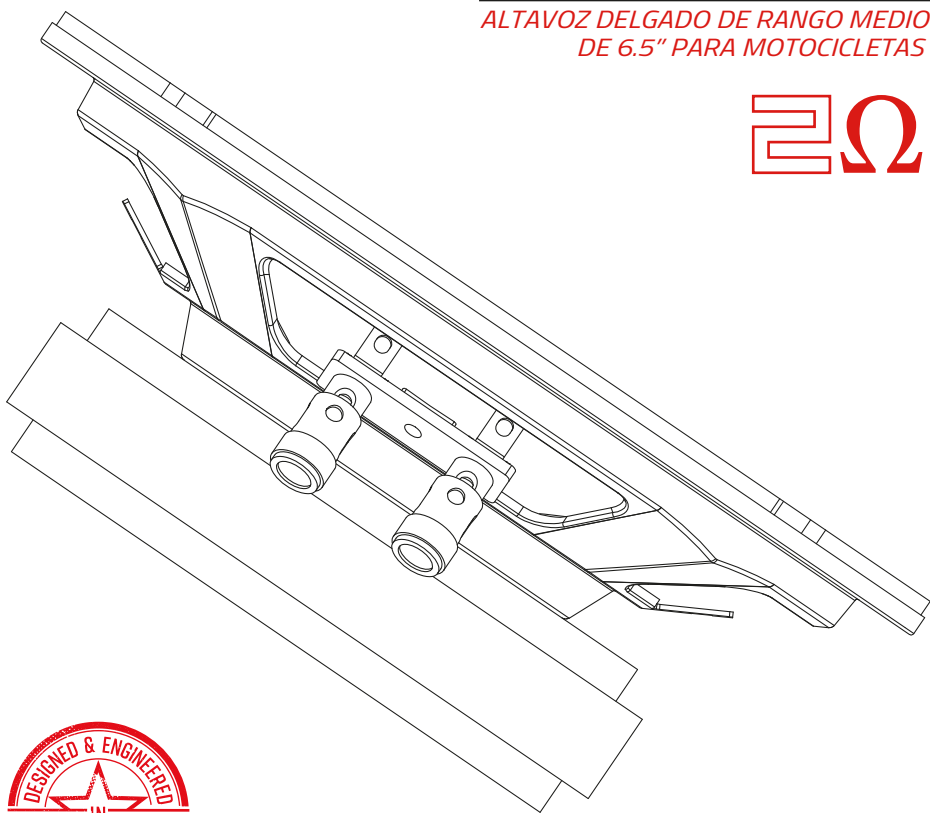
*MANUAL DEL USUARIO*

## PRO-SMG.2

6.5" SLIM MOTORCYCLE  
MID-RANGE LOUDSPEAKER

*ALTAVOZ DELGADO DE RANGO MEDIO  
DE 6.5" PARA MOTOCICLETAS*

2Ω

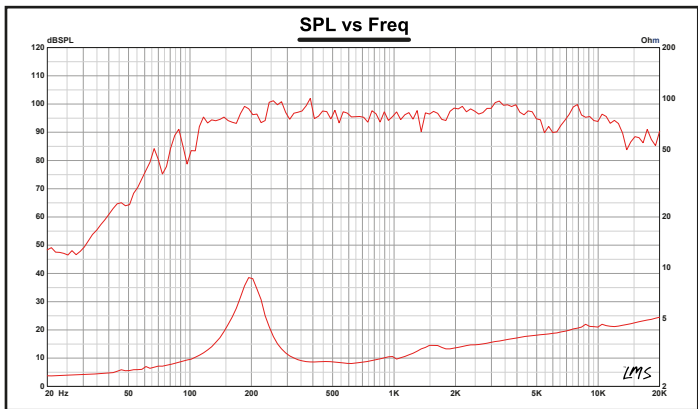
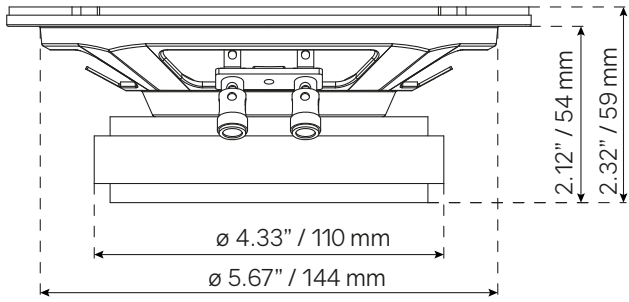
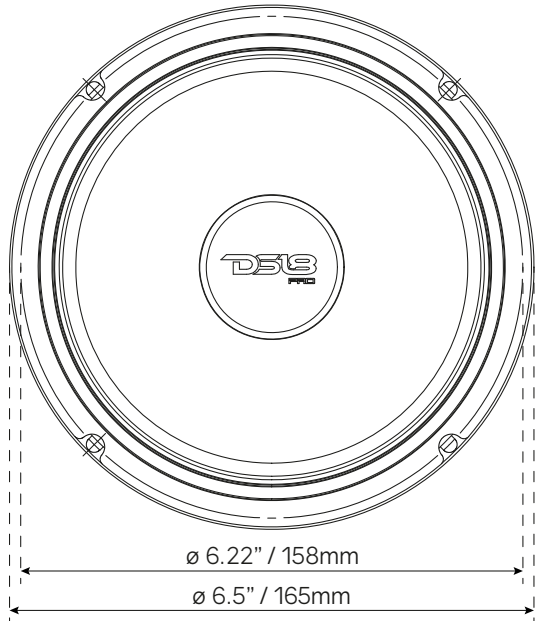


PERFECT FOR  
MOTORCYCLES

ENGLISH | ESPAÑOL



# PRO-SMG.2





## SPECIFICATIONS / ESPECIFICACIONES:

Nominal Diameter / Diámetro Nominal .....	6.5" / 165.1mm
Nominal Impedance / Impedancia Nominal .....	2 OHMS
RMS Power Handling / Manejo de Potencia RMS .....	200 Watts
MAX Power Handling / Manejo de Potencia MAX .....	400 Watts
Sensitivity (1w/1m) / Sensibilidad (1w / 1m) .....	95 dB
Frequency Response / Respuesta de Frecuencia .....	80Hz-14kHz
Recommended Hi Pass Crossover / Corte Paso Alto Recomendado .....	180 Hz
Pair or Single / Par o Unidad .....	Single / Unidad
Grill Included / Parrilla Incluida .....	No

## MOTOR / MOTOR:

Voice Coil Diameter / Diámetro de la Bobina de Voz .....	1.5" / 38.1 mm
Voice Coil Former Material / Material Interior de Bobina de Voz .....	Kapton
Winding Material / Material del Embobinado .....	CCAW
Cone Material / Material del Cono .....	Water Resistant Paper / Papel Resistente al Agua
Dust Cap Material / Material de la Tapa Anti-Polvo .....	Water Resistant Paper / Papel Resistente al Agua
Surround Material / Material de la Suspensión .....	Coated Cloth / Tela Recubierta
Basket Material / Material de la Canasta .....	Steel / Acero
Basket Color / Color de la Canasta .....	Glossy Red / Rojo Brillante
Magnet Material / Material del Imán .....	Ferrite / Ferrita
Magnet Weight / Peso del Imán .....	20 Oz

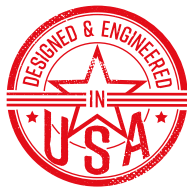
## THIELE & SMALL PARAMETERS / PARÁMETROS T/S:

Equivalent Volume / Volumen Equivalente .....	Vas .....	4.7L / 0.165ft3
Excursion (one way) / Excursión (1 vía) .....	Xmax .....	8 mm
Free Air Resonance / Resonancia al Aire Libre .....	Fs .....	188 Hz
Mechanical Factor / Factor Mecánico .....	Qms .....	6.869
Electrical Factor / Factor Eléctrico .....	Qes .....	1.522
Total Factor / Factor Total .....	Qts .....	1.246
Moving Mass / Masa en Movimiento .....	Mms .....	5.082 g
Compliance / Cumplimiento Mecánico .....	Cms .....	0.142 m/N
Bl Factor / Factor Bl .....	Bl .....	2.811
Voice Coil Inductance / Inductancia de Bobina de Voz .....	Le .....	0.289mH
Cone Area / Área del Cono .....	Sd .....	153.94 cm2
DC Resistance / Resistencia DC .....	Re .....	2 OHMS

## MEASUREMENT / MEDIDAS:

Overall Diameter / Diámetro Total .....	6.5" / 165mm
Overall Depth / Profundidad Total .....	2.32" / 59 mm
Front Mount Baffle Cutout / Corte del Orificio de Montaje .....	5.67" / 144 mm
Mounting Depth / Profundidad de Montaje .....	2.12" / 54 mm
Motor Diameter / Diámetro del Motor .....	4.33" / 110 mm

*WE LIKE IT LOUD*



FOR MORE INFORMATION  
PLEASE VISIT  
[DS18.COM](http://DS18.COM)

*WE LIKE IT LOUD*



**DS18<sup>®</sup>**