

DS18®

OWNER'S MANUAL
MANUAL DEL USUARIO

ENGLISH | ESPAÑOL



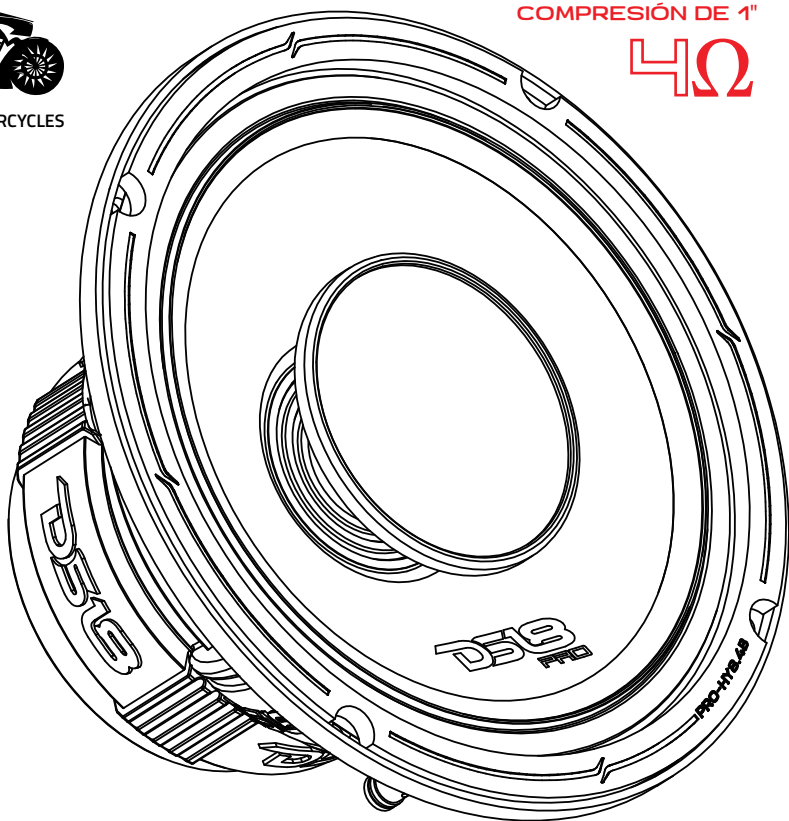
PERFECT FOR MOTORCYCLES

PRO-HY8.4B

8" WATER RESISTANT
HYBRID LOUDSPEAKER WITH 1"
COMPRESSION DRIVER HORN

ALTAVOZ HÍBRIDO RESISTENTE
AL AGUA DE 8" CON BOCINA DE
COMPRESIÓN DE 1"

4Ω



PRO-HY8.4B

GENERAL SPECIFICATIONS / ESPECIFICACIONES:

Nominal Diameter / Diámetro Nominal	8" / 203.2mm
Nominal Impedance / Impedancia Nominal	4 Ohms
RMS Power Handling / Manejo de Potencia RMS	250W
MAX Power Handling / Manejo de Potencia MAX	500W
Sensitivity (1w/1m) / Sensibilidad (1w/1m)97dB
Frequency Response / Respuesta de Frecuencia	80Hz - 20KHz
Recommended HI Pass Crossover / Crossover de paso Alto Recomendado	100Hz
Number of Ways / Número de Vías	2 Ways
Pair or Single / Par o Unidad	Single / Unidad
Grill Included / Parrilla Incluida	Yes / Si

WOOFER SPECIFICATIONS / ESPECIFICACIONES DEL WOOFER:

Voice Coil Diameter / Diámetro de la Bobina de Voz	1.5" / 38.6mm
Voice Coil Former Material / Material Interior de Bobina Móvil	Glass Fiber / Fibra de Vidrio
Winding Material / Material del Bobinado	CCAW
Cone Material / Material del cono	Water Resistant Paper (IP55) / Papel Resistente al Agua(IP55)
Surround Material / Material de la Suspension	Cloth / Tela
Basket Material / Material de la Canasta	Aluminum / Aluminio
Basket Color/Finish / Color/Acabado de Canasta	Glossy Red / Rojo Brillante
Magnet Material / Material del Imán	Ferrite / Ferrita
Magnet Weight / Peso del Imán	27 Oz / 765.43g
Displacement Volume / Volumen de Desplazamiento	0.051L / 0.0018ft3

THIELE & SMALL PARAMETERS / PARÁMETROS T/S:

Equivalent Volume / Volumen equivalente	Vas	10L / 0.35ft3
Excursion (one way) / Excursión (solo vía)	Xmax	9.2mm
Free Air Resonance / Resonancia al Aire Libre	Fs	135Hz
Mechanical Factor / Factor Mecánico	Qms	5.96
Electrical Factor / Factor Eléctrico	Qes	1.321
Total Factor / Factor Total	Qts	1.011
Mechanical Mass / Masa Mecánica	Mms	9.69g
Mechanical Compliance / Cumplimiento Mecánico	Cms	137.345 mm/N
BL Factor / Factor BL	BL	4.580
Voice Coil Inductance / Inductancia de Bobina de Voz	Le	4.22mH
Cone Area / Área del cono	Sd	226.98 Cm2
DC Resistance / Resistencia DC	Re	3.4 ohms
Mechanical Mass w/o air / Masa Mecánica sin Aire	Mmd	7.724g

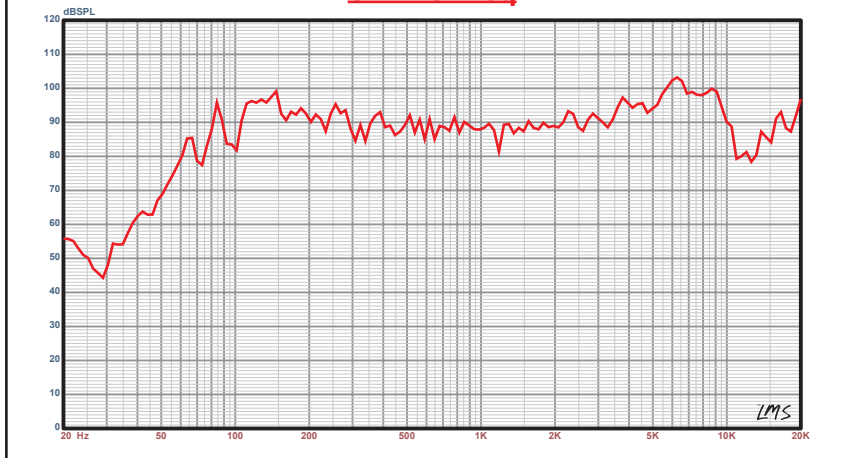
DRIVER SPECIFICATIONS / ESPECIFICACIONES DEL DRIVER:

Voice Coil Diameter / Diámetro de la Bobina de Voz	1" / 25.4mm
Voice Coil Former Material / Material Interior de Bobina Móvil	Kapton
Winding Material / Material del Bobinado	CCAW
Diaphragm Material / Material del Diafragma	Titanium / Titanio
Magnet Material / Material del Imán	Neodymium / Neodimio
Horn Diameter / Diametro del Difusor	3" / 76.2mm

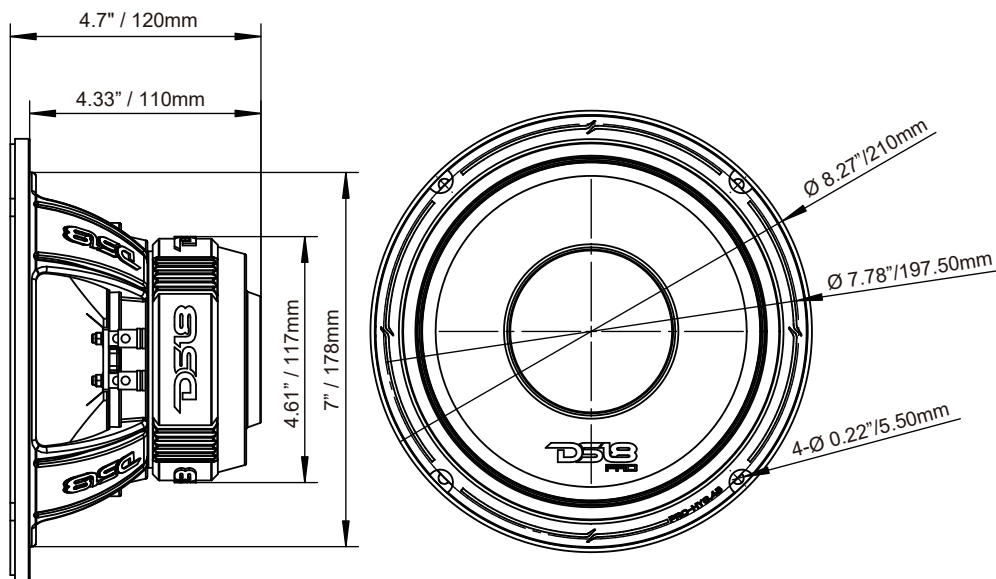
SPEAKER MEASUREMENT / ESPECIFICACIONES DEL ALT AVOZ:

Overall Diameter / Diámetro Total	8.27" / 210mm
Overall Depth / Profundidad Total	4.7" / 120mm
Front Mount Baffle Cutout / Corte Del Orificio De Montaje	7" / 178mm
Mounting Depth / Profundidad de Montaje	4.3" / 110mm
Motor Diameter / Diámetro del Motor	4.6" / 117mm

SPL vs Freq



MEASUREMENT / MEDIDAS



WARRANTY

Please visit our website DS18.com for more information on our warranty policy.

We reserve the right to change products and specifications at any time without notice. Images may or may not include optional equipment.



WARNING:

Cancer and Reproductive Harm.
www.P65Warning.ca.gov

GARANTÍA

Visita nuestra página web DS18.com para obtener más información sobre nuestra garantía.

Nos reservamos el derecho de cambiar productos y especificaciones en cualquier momento sin previo aviso. Las imágenes pueden incluir o no equipo opcional.



ADVERTENCIA:

Cáncer y Daño Reproductivo.
www.P65Warning.ca.gov



FOR MORE INFORMATION
PLEASE VISIT
DS18.COM

WE LIKE IT LOUD

The DS18 logo, featuring the letters "DS18" in a bold, stylized, red font. The "D" and "S" are connected, and the "18" is separate. A registered trademark symbol (®) is located to the upper right of the "8".

DS18[®]