

DS18[®]

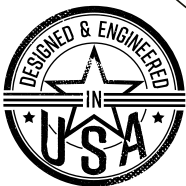
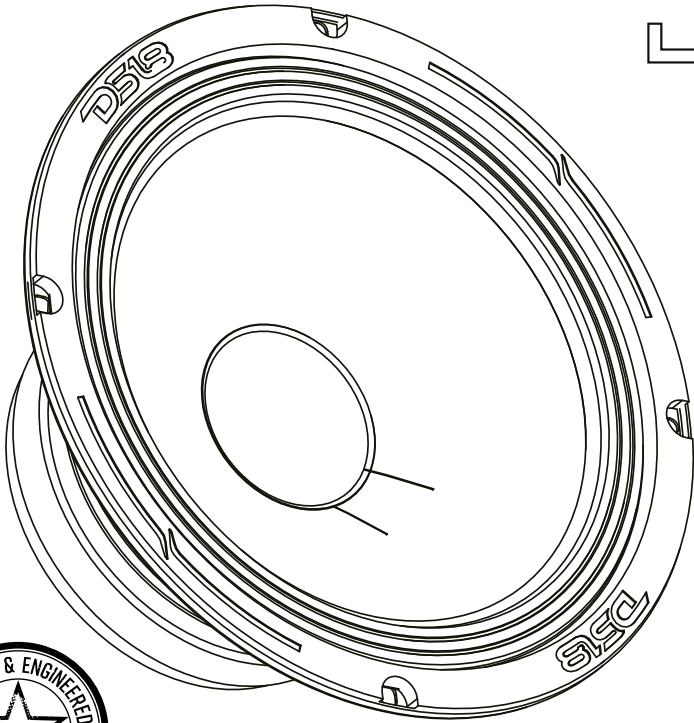
OWNER'S MANUAL
MANUAL DE USUARIO

8PRO300MB-4

8" PROFESSIONAL
MID-BASS LOUDSPEAKER

ALTAVOZ MEDIO BAJO PROFESIONAL DE
8" DE RANGO MEDIO BAJO

4Ω



ENGLISH | ESPAÑOL



8PRO300MB-4

SPECIFICATIONS / ESPECIFICACIONES:

Nominal Diameter / Diámetro Nominal	8" / 203 mm
Nominal Impedance / Impedancia Nominal	4 OHMS
RMS Power Handling / Manejo de Potencia RMS	150 Watts
MAX Power Handling / Manejo de Potencia MAX	300 Watts
Sensitivity (1w/1m) / Sensibilidad (1w / 1m)	97 dB
Frequency Response / Respuesta de Frecuencia.....	60Hz-5KHz
Recommended Hi Pass Crossover / Corte Paso Alto Recomendado.....	80 Hz
Sold as Pair or Single / Vendido en Par o Unidad	Single / Unidad

MOTOR / MOTOR:

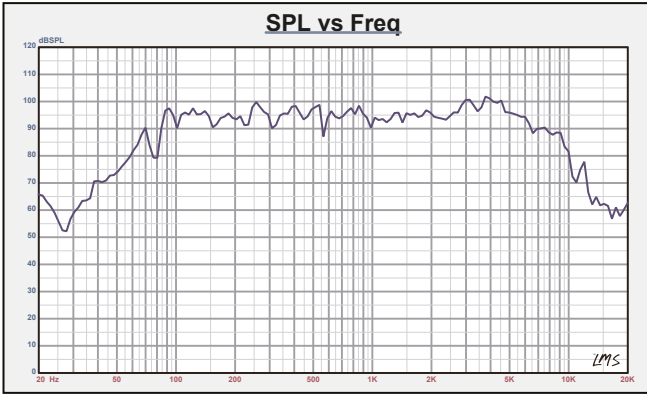
Voice Coil Diameter / Diámetro de la Bobina de Voz.....	1.5" / 38.1 mm
VC Former Material / Material Interior de Bobina de Voz.....	Kapton
Winding Material / Material del Embobinado	CCAW
Cone Material / Material del Cono	Paper / Papel
Dust Cap Material / Material de la Tapa Antipolvo.....	Paper / Papel
Surround Material / Material de la Suspensión	Cloth / Tela
Basket Material / Material de la Canasta.....	Steel / Acero
Basket Color/Finish / Color/Acabado de la Canasta	Satin Black / Negro Satinado
Magnet Material / Material del Imán	Ferrite / Ferrita
Magnet Weight / Peso del Imán	20 Oz
Displacement Volume / Volumen de Desplazamiento	0.48L / 0.016ft3

THIELE & SMALL PARAMETERS / PARÁMETROS T/S:

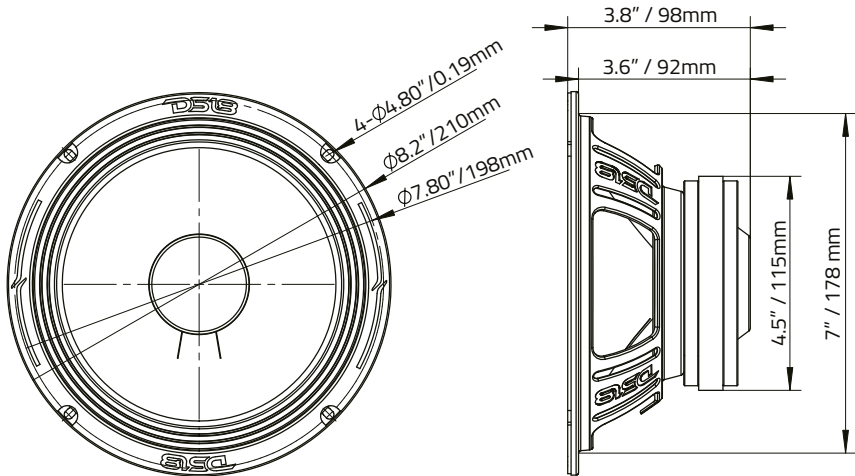
Equivalent Volume / Volumen Equivalente	Vas.....	16.4L / 0.579ft3
Excursion / Excursión	Xmax	9.8 mm
Free Air Resonance / Resonancia al Aire Libre.....	Fs	85 Hz
Mechanical Factor / Factor Mecánico	Qms	1.62
Electrical Factor / Factor Eléctrico	Qes	0.43
Total Factor / Factor Total	Qts	0.34
Mechanical Mass / Masa Mecánica.....	Mms	13.78 g
Mechanical Compliance / Cumplimiento Mecánico.....	Cms	0.25 mm/N
BL Factor / Factor BL	BL.....	7.82
Voice Coil Inductance / Inductancia de Bobina de Voz.....	Le	0.38 mH
Cone Area / Área del Cono	Sd.....	213.82 cm ²
DC Resistance / Resistencia DC	Re.....	3.5 ohm

MEASUREMENT / MEDIDAS:

Overall Diameter / Diámetro Total	8.2" / 210 mm
Overall Depth / Profundidad Total.....	3.8" / 98 mm
Front Mount Baffle Cutout / Corte del Orificio de Montaje.....	7" / 178 mm
Mounting Depth / Profundidad de Montaje	3.6" / 92 mm
Motor Diameter / Diámetro del Motor	4.5" / 115 mm



MEASUREMENTS / MEDIDAS:



WARRANTY

Please visit our website DS18.com for more information on our warranty policy.

We reserve the right to change products and specifications at any time without notice. Images may or may not include optional equipment.

GARANTÍA

Visita nuestra página web DS18.com para obtener más información sobre nuestra garantía.

Nos reservamos el derecho de cambiar productos y especificaciones en cualquier momento sin previo aviso. Las imágenes pueden incluir o no equipo opcional.



WARNING:

Cancer and Reproductive Harm.
www.P65Warning.ca.gov



ADVERTENCIA:

Cáncer y Daño Reproductivo.
www.P65Warning.ca.gov



FOR MORE INFORMATION
PLEASE VISIT
DS18.COM

WE LIKE IT LOUD

The DS18 logo, featuring the letters "DS18" in a bold, stylized, black font. The "1" is a vertical bar between the "S" and "8". A registered trademark symbol (®) is located to the upper right of the "8".